

Sensor Domus para automatizar luces



Las luces se encienden cuando el usuario ingresa en el área de sensado y se mantienen prendidas cuando se retira, por un lapso no superior a los 5 minutos (regulables).

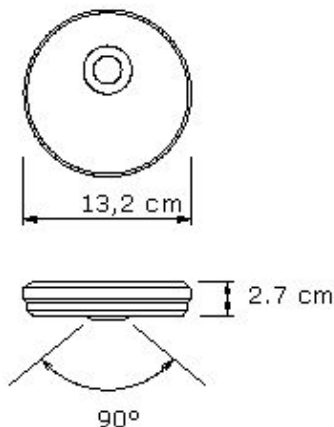
Se instala en el techo y barre 360° con 90° de apertura: instalación antivandalismo. Contiene un fotosensor que impide que las luces se enciendan si es que hay suficiente luminosidad del exterior.

Concebido para ahorrar energía, detectar la presencia de personas (intrusas o autorizadas) y para generar confort por medio de un incremento lumínico cuando el usuario accede a una determinada área: mesada, espejo, hall, toilette, etc.

Rango de detección, en metros:

Altura del techo:	2,40	2,60	2,80	3,00	3,20
Área circular de sensado:	5,70	6,20	6,70	7,15	7,65

Dimensiones:



Tensión de alimentación:	220Vca (sensor)
Tensión de trabajo:	220Vca (carga)
Potencia:	400 watts (incandescente)
Temporización:	1, 2, 5, 10, 13, 16, ó 21 minutos
Cobertura:	90°, 15 metros
Conexión a:	luces, extractores, ozonizadores, etc.
Aplicaciones:	sanitarios, halles, pasillos, escaleras, depósitos, pañoles, garajes, boxes, estacionamientos, etc.

Atributos: sensado cenital (360° con 100° de apertura): **ubicación antivandalismo**. Reseteo automático; fotosensible; sensibilidad y timer regulables; área de sensado enmascarable; operación directa de 220Vca; permite conectar un interruptor en paralelo (función by pass); permite la conexión bus para el control en edificios inteligentes.

Robótica Sanitaria SA

Rivadavia 1545, 4º, Buenos Aires, Argentina

0800 345 6005

info@domusroboticaria.com.ar

www.domusroboticaria.com.ar